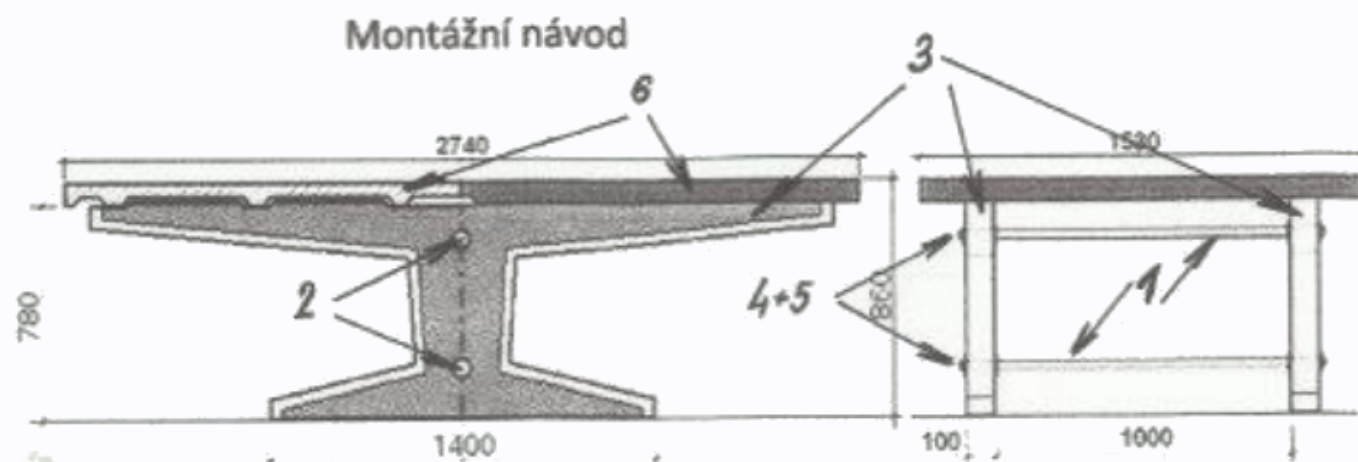



Betonový stůl na stolní tenis



Kovové rozpěrné tyče č.1 vložíme do otvorů č.2 v betonových nohách č.3. Nohy orientujeme ozdobnou stranou ven. Do tyčí zašroubujeme přiložené šrouby č.4, které jsme protáhli otvory v přiložených podložkách  č.5. Následně šrouby dotáhneme na doraz. Na smontované nohy položíme a vystředíme betonové desky č.6, desky necháme zapadnout do vytvarovaných výstupků. Mezi deskami necháme mezeru 5-7 mm. Případné nerovnosti vyrovnáme dřevěnými klínky vloženými mezi nohy a desky. Pokud je povrch pod stoly nestabilní doporučujeme do spár mezi desky a nohy vpravit montážní pěnu.

Tomáš Strašik, KANTOR SPORT
Labská 13
403 22 Ústí nad Labem

t: 475 534 721, 602 410 548
e-mail: kantor.sport@kantorsport.cz

Prohlášení o shodě

V návaznosti na ustanovení §12 a 13 zák. 22/1997 Sb. Ve znění zákona č. 71/2000 sb. a § 13 nařízení vlády č. 163/2002 Sb.

Na výrobek:

Betonový rekreační stůl na stolní tenis

Určený pro:

Rekreační hraní stolního tenisu v přírodních podmínkách.

Tímto prohlášením potvrzuji, že uvedený výrobek splňuje technické požadavky uvedené v technické specifikaci a technických předpisech.

1. STO-98-381
2. Nařízení vlády č. 163/2002 Sb
3. Vyhláška SUJB 307/2002 Sb. o radiační ochraně

Dne 18.12.1994 byl betonový rekreační stůl na stolní tenis, ve spolupráci s VÚPS, zařazen do skupiny betonových výrobků zahradní architektury. Z toho rozhodnutí vyplývá:

1. Zkosení horních hran po celém obvodu hrací plochy
2. Povrchová přesnost 0-12 mm na jedné hrací desce (152*132 cm),
Vypracováno dle požadavků ČAST, pro hraní rekreačního st. Tenisu.
3. Nátěr dvousložkovou barvou nejméně ve 4 vrstvách


.....
Tomáš Strašik, KANTOR SPORT
Labská 13, 403 22 Ústí n. L.
tel.: 475 534 722
IČO: 60227761 DIČ: CZ6412210541